

## Инструкция по эксплуатации

Качество и комплектность изделия необходимо проверять при покупке в распакованном виде. Сборка изделия должна производиться согласно изложенной инструкции.

В процессе эксплуатации изделий необходимо периодически затягивать ослабленные винтовые соединения. В случае перемещения изделия, перед его перестановкой, необходимо полностью освободить его от груза. Во избежание поломки имеющихся опор передвигать осуществлять приподнимая изделие над уровнем пола.

Удаление пыли с изделий следует производить слегка влажной мягкой салфеткой.

Во избежание коробления деталей и изменения цвета изделия следует избегать установки мебели на прямых солнечных лучах.

При эксплуатации изделий мебели **запрещается:**

- устанавливать мебель вблизи отопительных приборов и вплотную к сырým стенам и в помещениях с относительной влажностью более 70%;
- температура нагрева элементов мебели не должна превышать +40 С.
- в процессе сборки и эксплуатации изделий становиться ногами на горизонтальные щиты и витрины;
- применять химические чистящие средства для уборки мебели.

## Гарантии изготовителя

1. Гарантийный срок эксплуатации изделия - 24 месяца со дня продажи магазином. В период гарантийного срока изготовитель гарантирует ремонт изделий или их замену, если потребителем не нарушены правила эксплуатации.

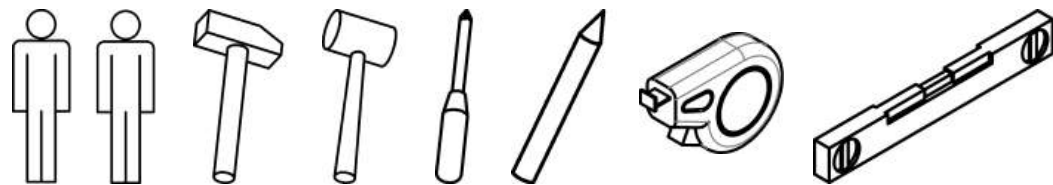
2. Претензии предъявляются потребителем непосредственно в торговую организацию, где была приобретена мебель, предъявив настоящую инструкцию и копию товарного чека.

3. Изделие соответствует требованиям ГОСТ 16371-2014, ТР ТС 025/2012

4. Срок службы мебели 3 года.

5. Предприятие-изготовитель оставляет за собой право вносить изменения в конструкцию изделия, не ухудшая его конструктивные и эксплуатационные характеристики.

6. Для сборки изделий рекомендуется привлекать квалифицированных специалистов.

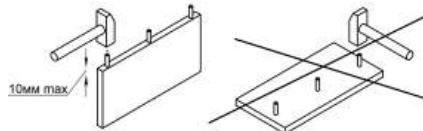


**01** - Номер детали.

- Направление воздействия.

**1 2** - Очередность действий.

**e1** - Обозначение фурнитуры.



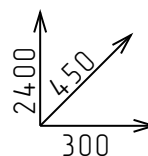
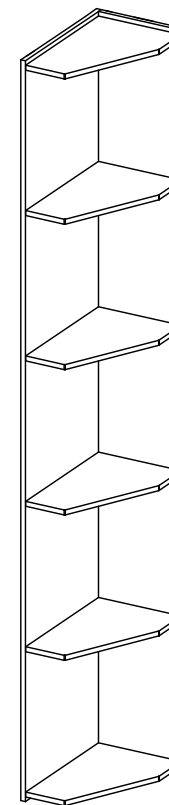
**A** - Тип крепежа.



Частное производственно-торговое  
унитарное предприятие «АртЭлсПро»  
Республика Беларусь, 225792  
Брестская обл., г. Иваново,  
ул. Ленина, д. 137 г  
Тел.: +375-29-323-40-64,  
+375-165-22-53-09  
Сайт: evamebel.by

## Окончание угловое-01 300x2400x450

арт.: ЛН-TU.450.01



**СЕРИЯ ИЗДЕЛИЙ МЕБЕЛИ "ЛАЙН"**

**ИНСТРУКЦИЯ ПО СБОРКЕ**

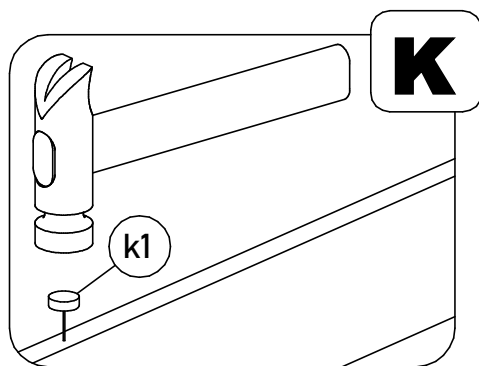
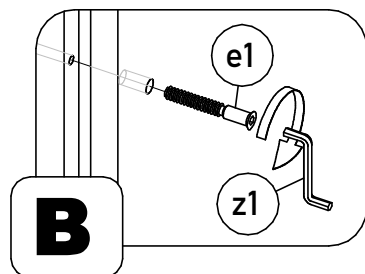
Декларация о соответствии:  
ЕАЭС № ВУ/112 11.01. ТР025 016.01 01774  
Срок действия: 10.02.2025-09.02.2030



Поз.	Наименование	Марк-ка	Кол.	Размер, мм	Пакет
01	Боковина правая	46.08.01	1	2395 x 450	1/1
02	Боковина задняя	46.08.02	1	2395 x 284	1/1
03	Горизонталка	46.08.03	6	433 x 283	1/1

 <b>e1</b> <b>29 шт.</b> Конфирмат 7x50мм	 <b>k1</b> <b>4 шт.</b> Подпятник одинарный с гвоздем	 <b>r20</b> <b>2 шт.</b> Стяжка межсекционная
---	--	--

 <b>z1</b> <b>1 шт.</b> Ключ конфирматный
---



Элементы стеллажа соединяются между собой конфирматами e1 с помощью ключа конфирматного z1. Стеллаж симметричен. Подпятники гвоздевые k1 набить на торцы боковин 01 и 02 в зависимости от стороны установки стеллажа. После полной сборки стеллаж установить к боковине шкафа и закрепить к нему стяжками межсекционными r20 предварительно засверлив отверстия Ø5мм в боковинах шкафа и стеллажа.

